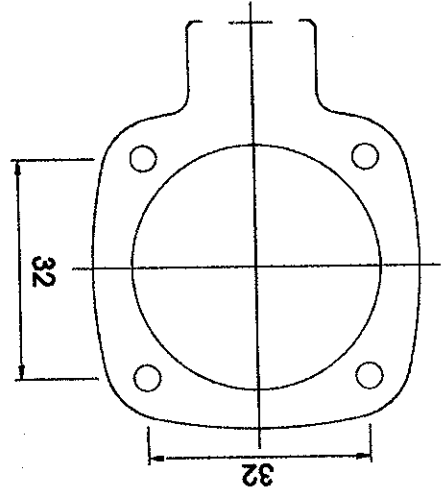


## Bohrschablone



Zur Montage auf Aluminium oder Stahl: Schrauben M3 (Kernlochbohrung  $\varnothing$  2,4 mm) verwenden. Beim Einsatz selbstfurchender Schrauben mit entsprechendem Bohrer vorbohren.

**Achtung!**

Stand 05 / 05 Technische Änderungen vorbehalten

## Montageskizze

