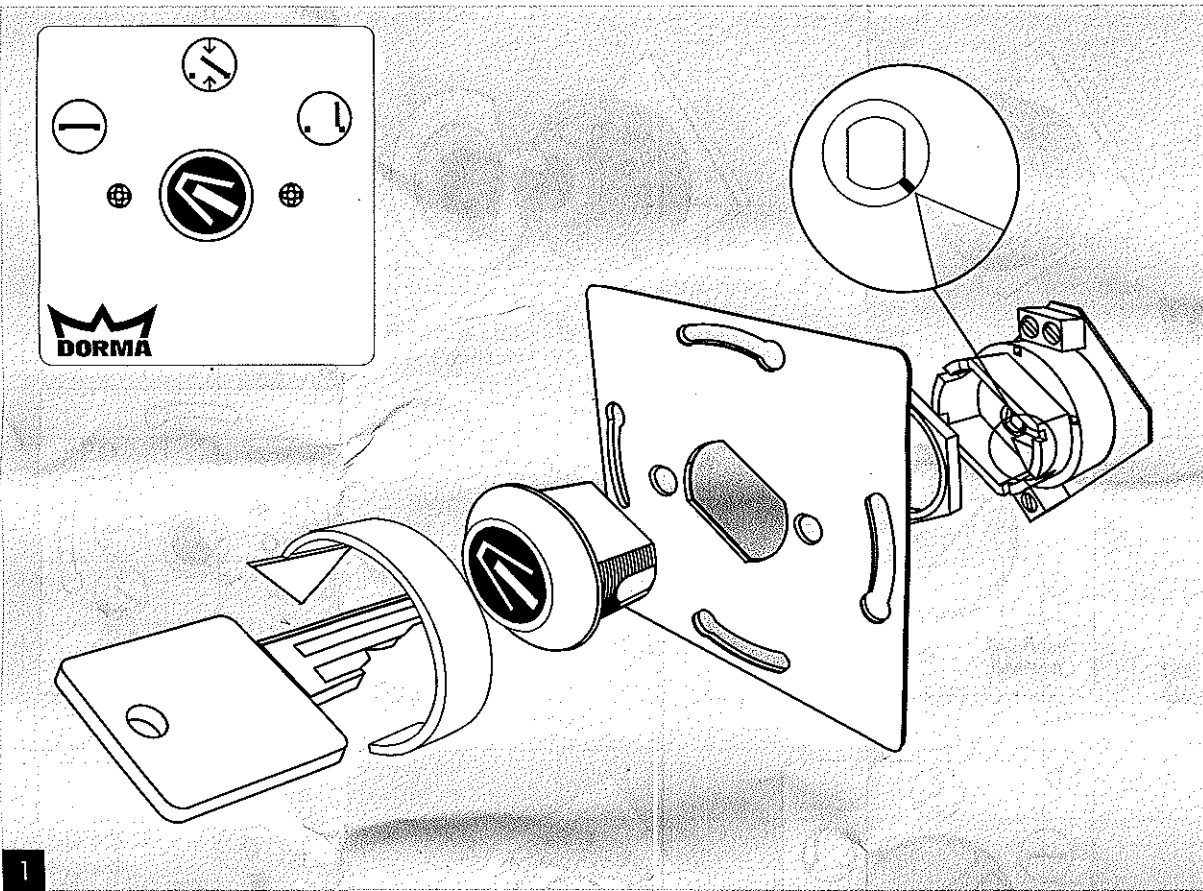
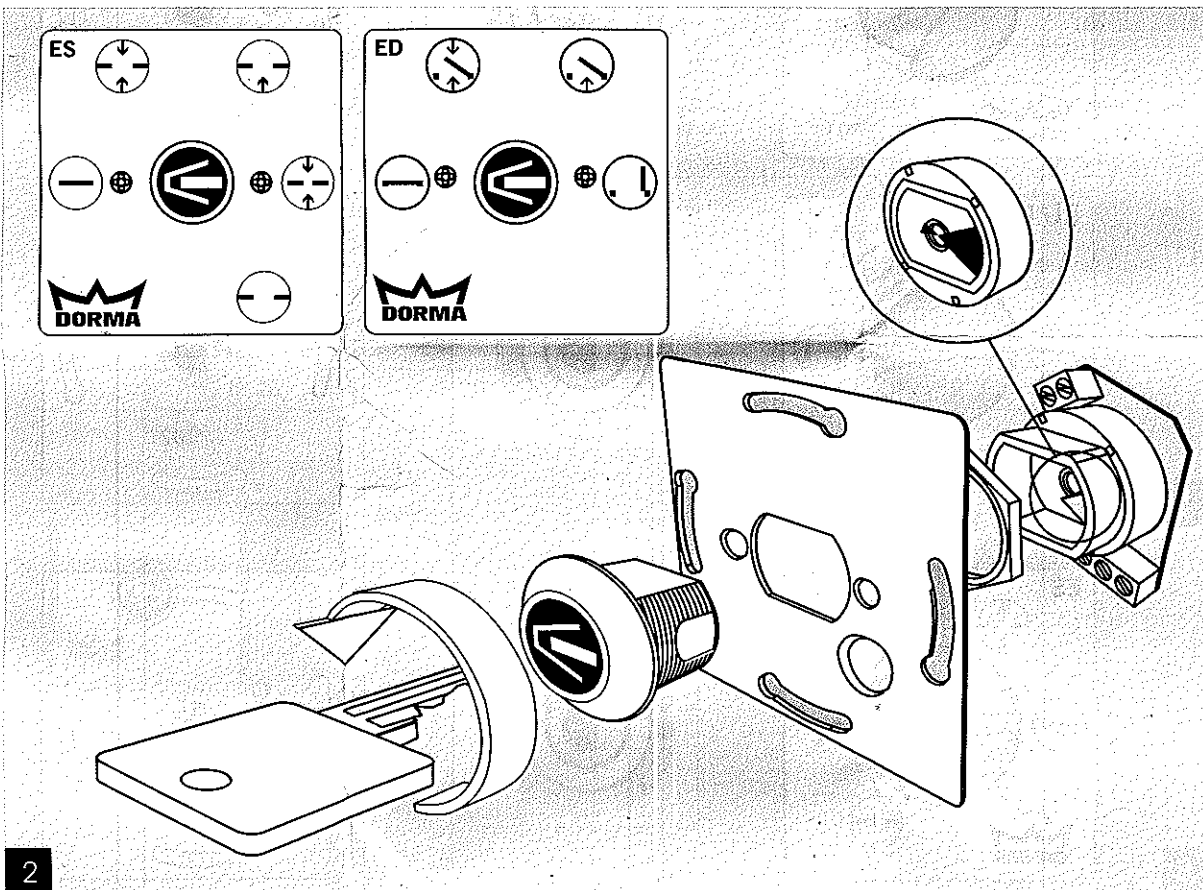


WN 054536 45532
11/09



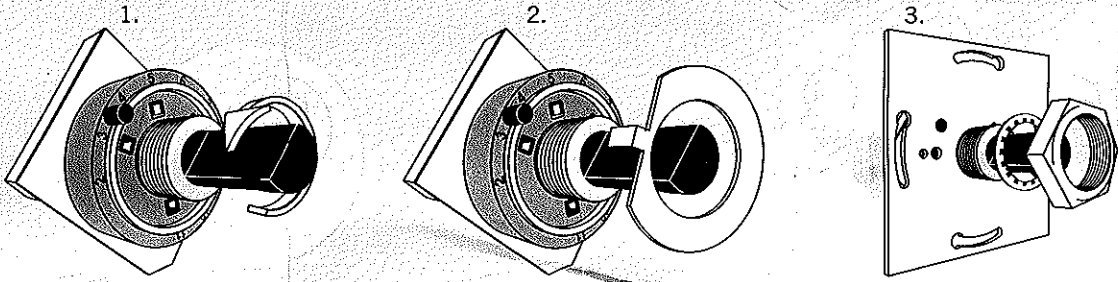
1



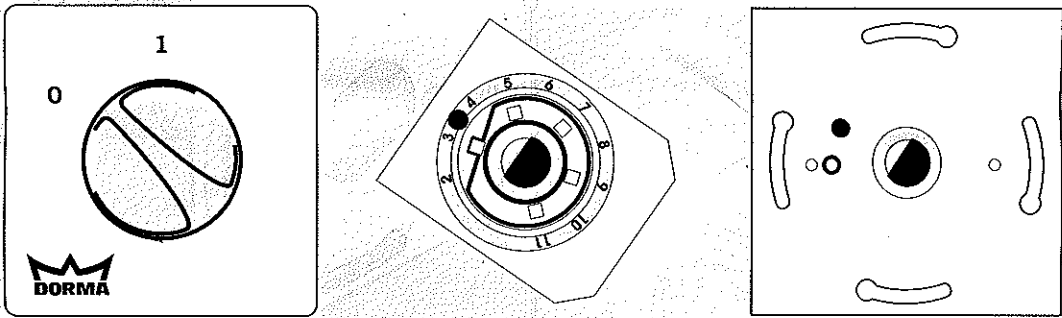
2

Änderungen vorbehalten

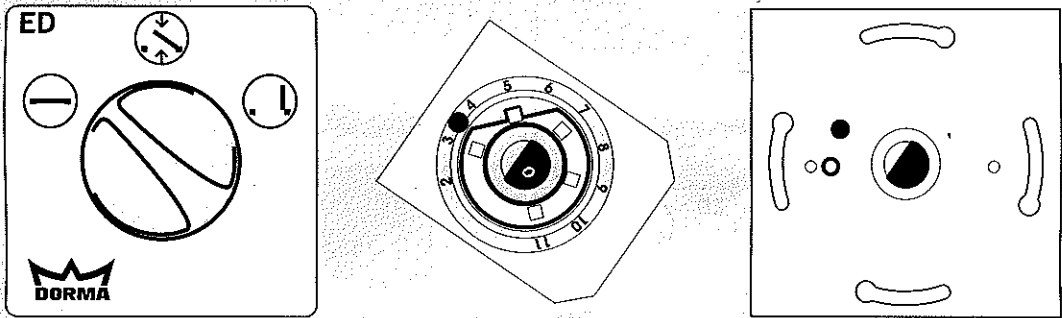
WN 054536 45532
11/09



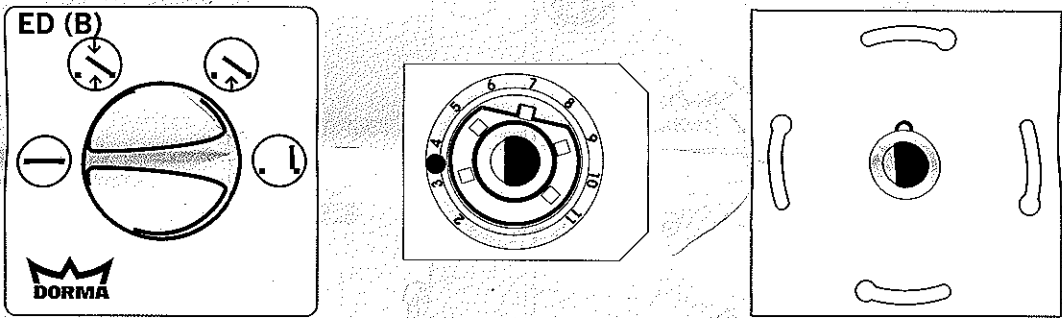
3



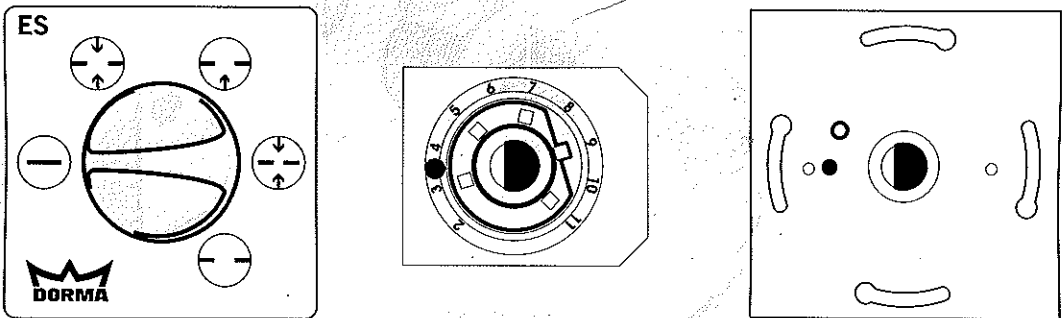
4



5



6

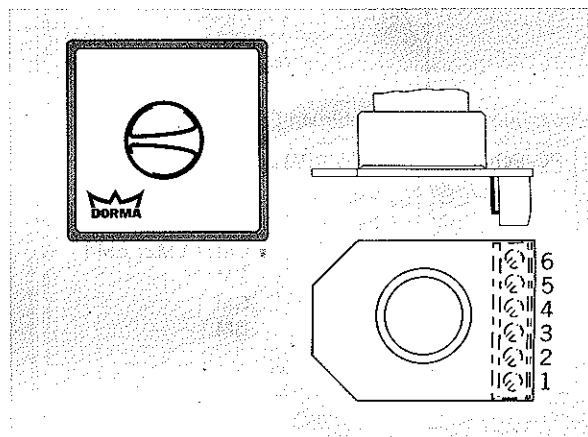
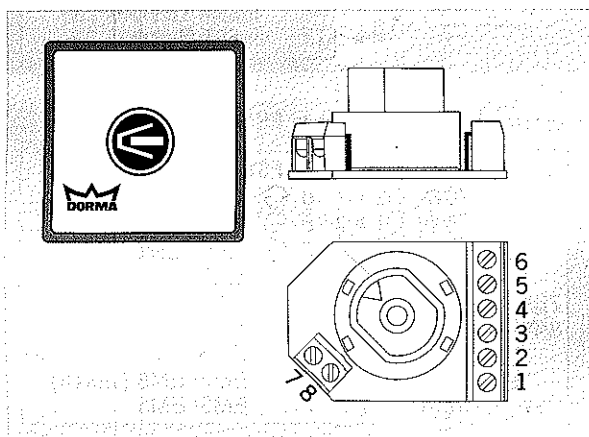


WN 054536 45532
11/09

ES/ES-EC CS	D	GB	F	I	NL
	Aus	OFF	Arrêt	Dismerito	Uit
	Automatic	Automatic	Automatique	Automatico	Automatisch
	Ausgang	Exit only	Sortie	Uscita	Uitgang
	Teiloffen	Partial open	Ouverture partielle	Apertura parziale	Winterstand (Beperkte opening)
	Dauerauf	Permanent open	Ouverture permanent	Apertura permanente	Continu open

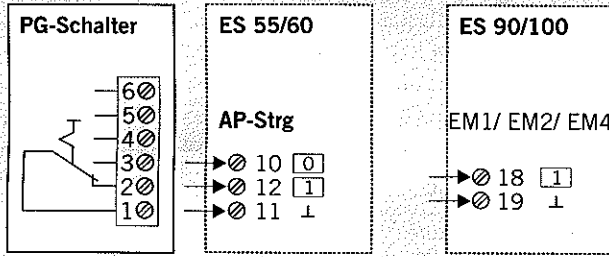
ED ED(B)	D	GB	F	I	NL
	Aus	OFF	Arrêt	Dismerito	Uit
	Automatic	Automatic	Automatique	Automatico	Automatisch
	Ausgang	Exit only	Sortie	Uscita	Uitgang
	Dauerauf	Permanent open	Ouverture permanent	Apertura permanente	Continu open

ED/ES Klemmenblg.	D	GB	F	I	NL
⊥	GND	GND	GND	GND	GND
0	Aus	Off	Arrêt	Dismerito	Uit
1	Ein	On	Marche	On	In
PS	Programm-Schalter	Program switch	Commutateur de programme	Selettore di programma	Programma Schakelaar
GM	Grundmodul	Basic modul	Module de base	Modulo di base	Basismodule
EM1, 2,3,4,5 STRG	Erweiterungsmodul Steuerung	Expansion module Control unit	Module d'extension Commande	Modulo di ampliamento	Uitbreidingsmodul Besturing
AP-STRG	Apothekensteuerung	Pharmacy control	Commande de pharmacie	Commande di farmacia	Apothekerssturing
AP-S	Apothekenschaltung	Pharmacy locking	Verrouillage de pharmacie	Bloccaggio di farmacia	Apothekersschakeling
	IP 20	IP 20	IP 20	IP 20	IP 20

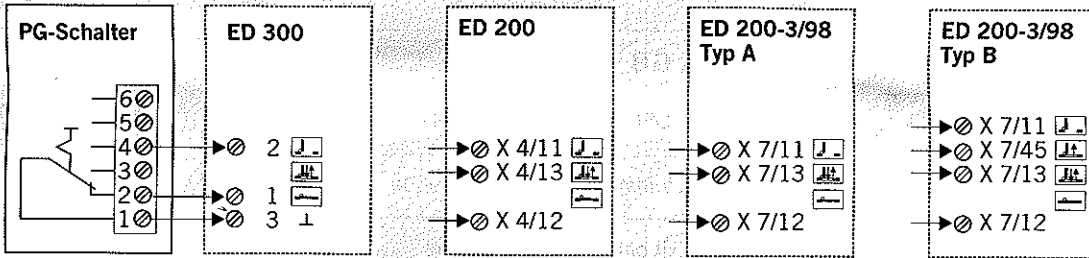


WN 054536 45532
11/09

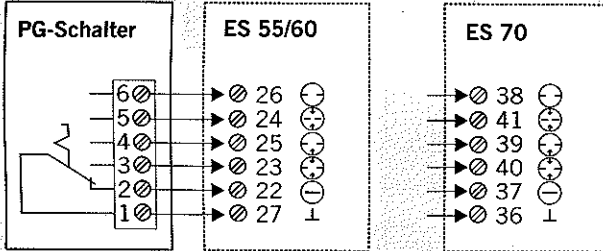
Programmschalter 2-stellig AP-S an ES 55/60, an ES 90/100



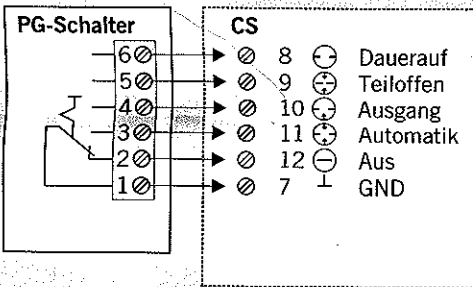
Programmschalter 3/4-stellig an ED 300, an ED 200, an ED 200-3/98 Typ A oder B



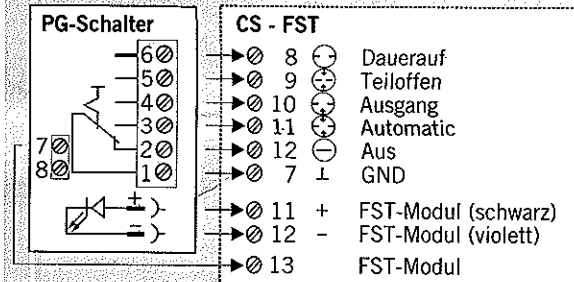
Programmschalter 5-stellig an ES 55/60/70



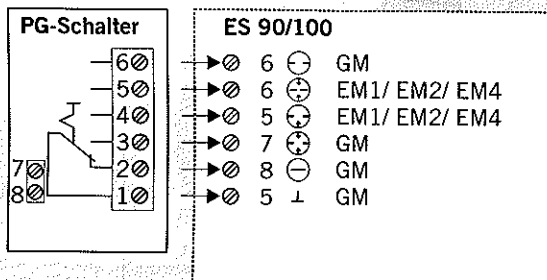
Programmschalter 5-stellig CS



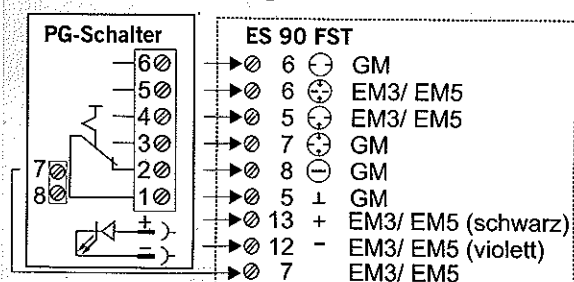
Programmschalter 5-stellig an CS - FST



Programmschalter 5-stellig an ES 90/100



Programmschalter 5-stellig an ES 90 FST



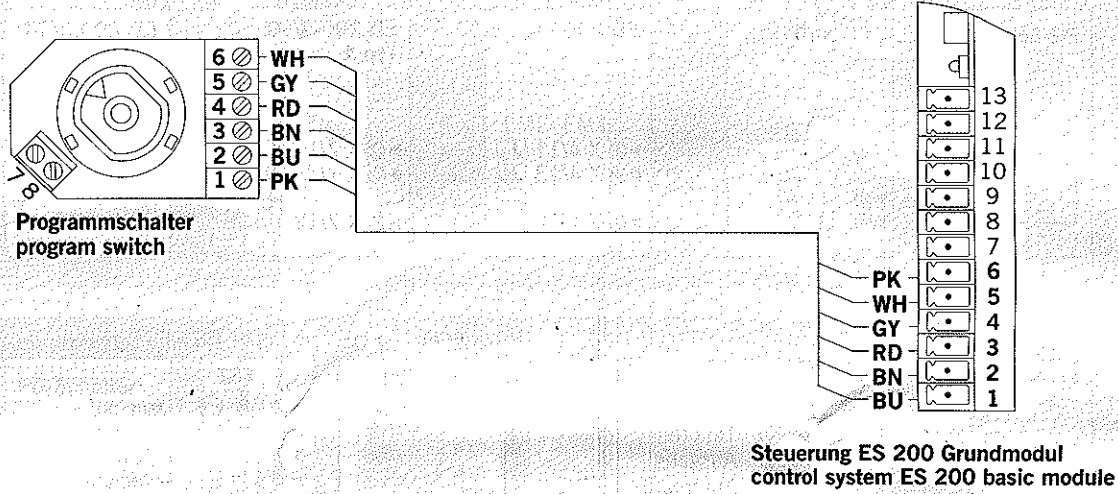
Änderungen vorbehalten

Variante 1:

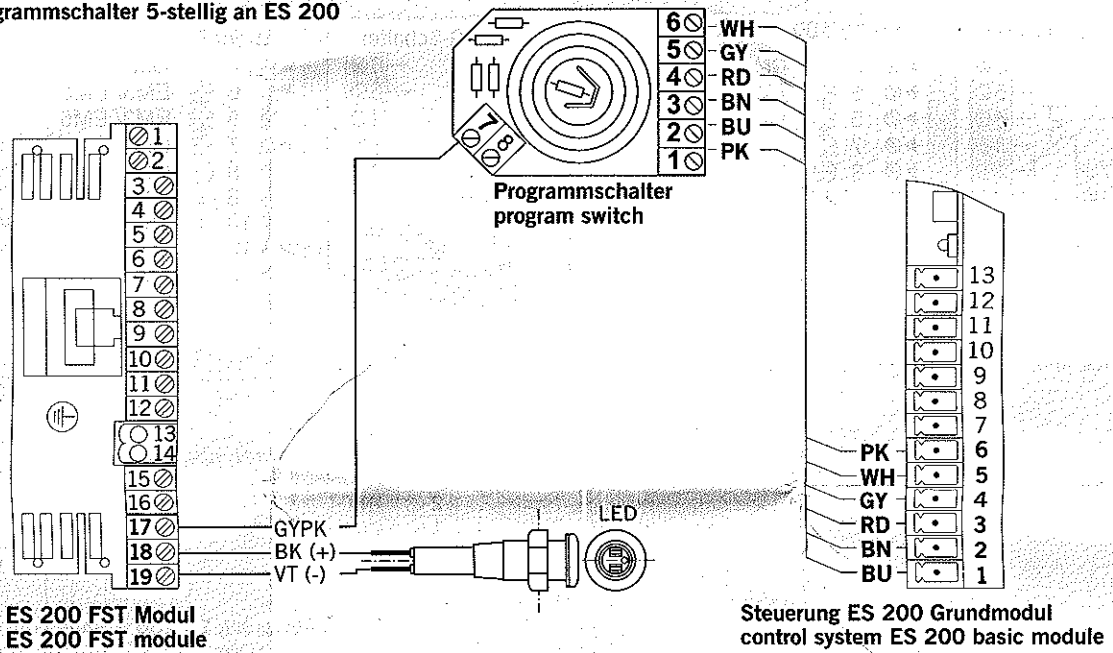
Mit zusätzlichem DIN A4 Blatt nur für ES 200

WN 054536 45532
11/09

Programmschalter 5-stellig an ES 200

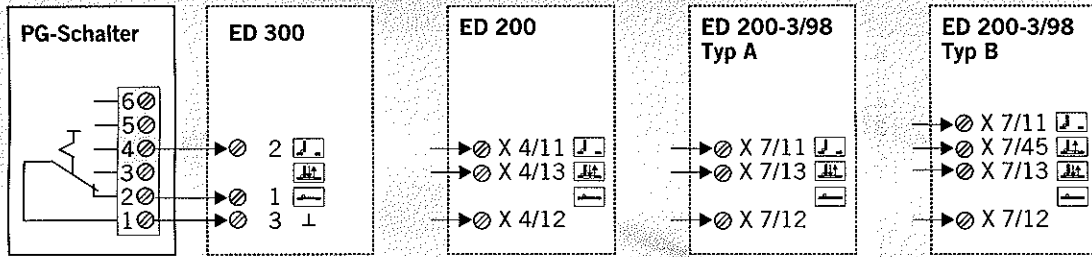


Programmschalter 5-stellig an ES 200

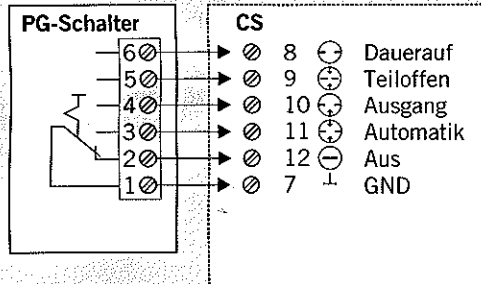


WN 054536 45532 11/09

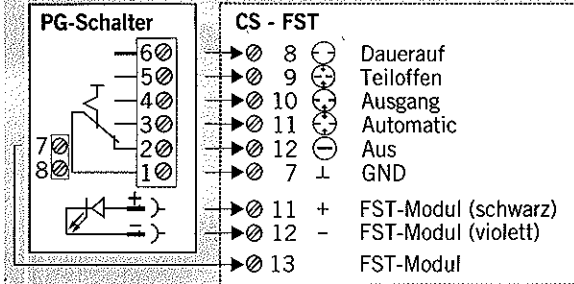
Programmschalter 3/4-stellig an ED 300, an ED 200, an ED 200-3/98 Typ A oder B



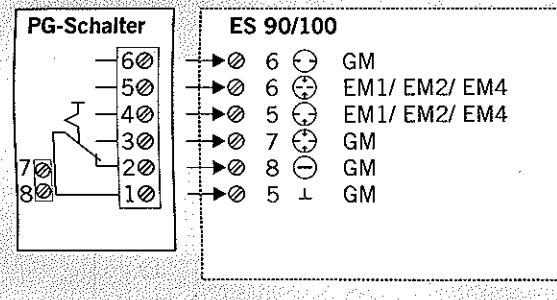
Programmschalter 5-stellig CS



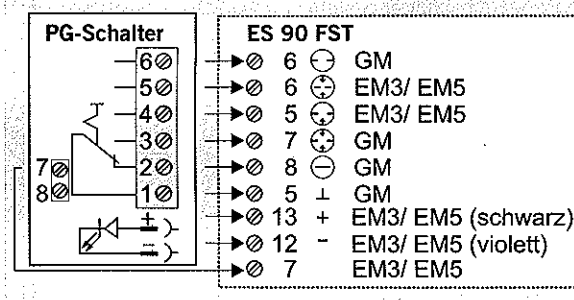
Programmschalter 5-stellig an CS - FST



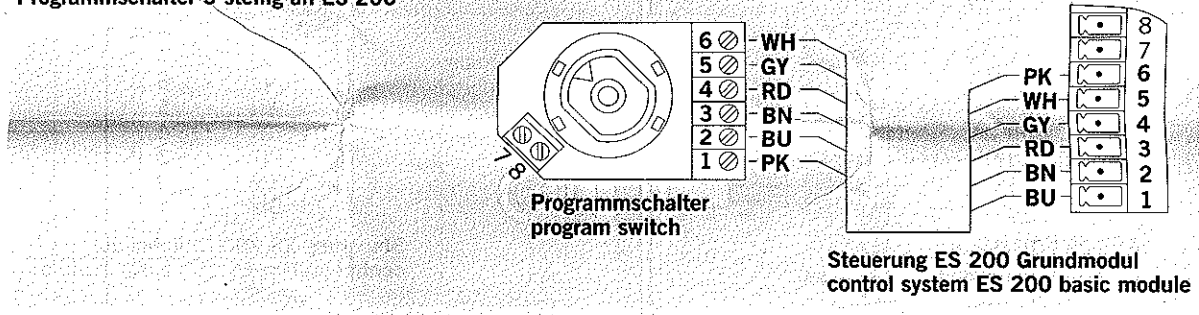
Programmschalter 5-stellig an ES 90/100



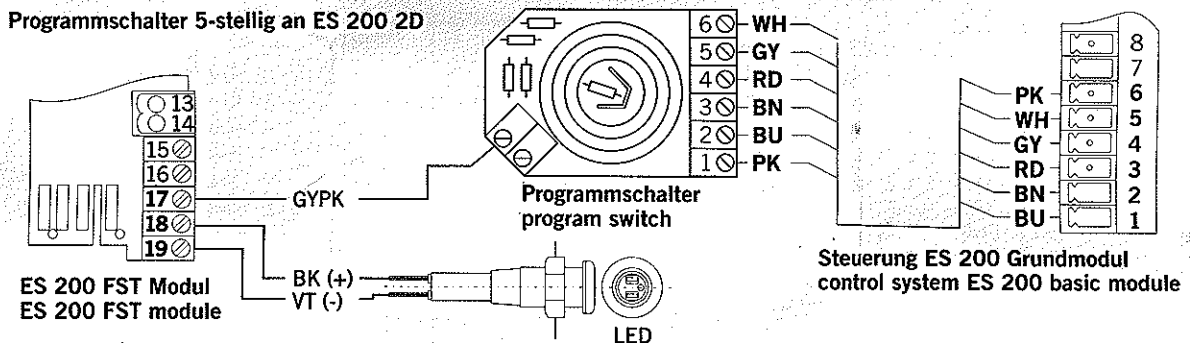
Programmschalter 5-stellig an ES 90 FST



Programmschalter 5-stellig an ES 200



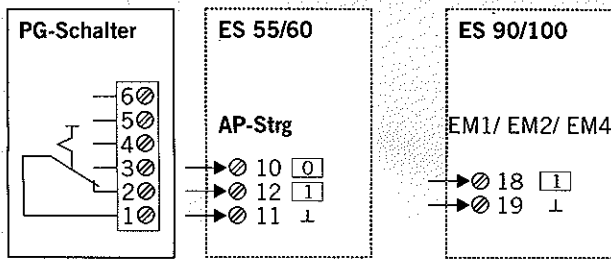
Programmschalter 5-stellig an ES 200 2D



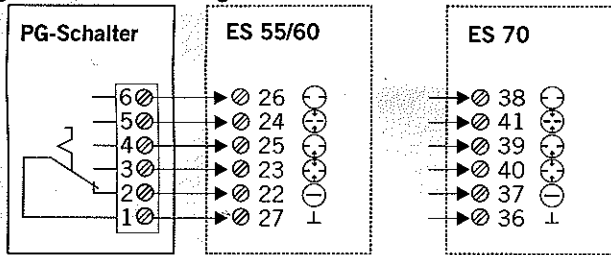
Änderungen vorbehalten

WN 054536 45532
11/09

Programmschalter 2-stellig AP-S an ES 55/60, an ES 90/100



Programmschalter 5-stellig an ES 55/60/70



Änderungen vorbehalten